

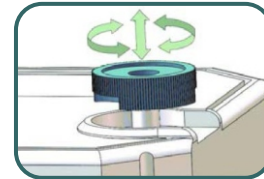


**! NOVO!
! U PONUDI!**

Elektromotorni kuglasti ventil CX NZ. i NO.

GENERALNE KARAKTERISTIKE

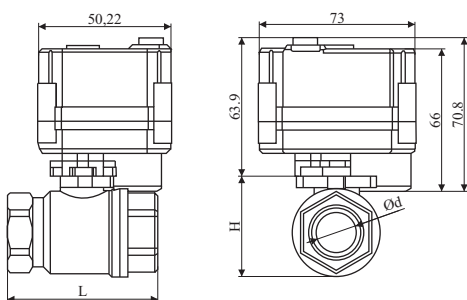
Elektromotorni kuglasti ventil,	
Zaptivanje	PTFE
Aktuator	Pom IP65(kućiče)
Radna temperatura	Do 95°
Maksimalna radni pritisak	16 bara
Vreme zatvaranja	Manje od 7 sekundi
Ručno otvaranje, zatvaranje	Na aktuatoru, motoru, ovog ventila postoji opcija ručnog otvaranja ili zatvaranja. Funkcioniše samo kad je ventil bez napona na način da se ručni vijak izvuče iz motora I okreće u pravcu O za zatvaranje i S za otvaranje
Indikator stanja	Na gornjoj strani motora-aktuatora se nalazi indikator otvorenosti ventila i pokazuje pravac otvora kugle kroz koji prolazi fluid



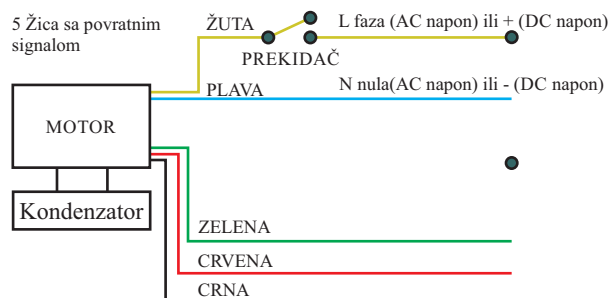
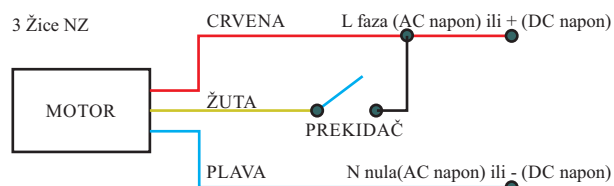
TEHNIČKE KARAKTERISTIKE

PRIKLJUČAK	DN (mm)	Materijal (Telo)	KV m ³ /h	DIMENZIJE mm		Težina (Kg)
				L	H	
1/2"	15	S304	20	57	26,5	0,43
3/4"	20	S304	55	71	32	0,51
1"	25	S304	75	72	47	0,60
1 1/4"	25	Mesing	80	86	50	0,82

UGRADNE DIMENZIJE



HEMA POVEZIVANJA



3 ŽICE - AC230V, AC 9-24V:

Crvena žica se povezuje na fazu
Plava žica se povezuje na nulu
Žuta žica je signal za otvaranje
NAPOMENA: Ukoliko se zamene kontakti faze i nule doći će do kvara elektronike ventila

3 ŽICE - DC 9-24V

Crvena žica se povezuje na + (plus)
Plava žica se povezuje na - (minus)
Žuta žica se povezuje na signal za otvaranje ventila
NAPOMENA: Ukoliko se zamene kontakti + i - doći će do kvara elektronike ventila

Opis rada:

Kada je ventil povezan na + i -DC(fazu i nulu AC), zatvaranjem kontakta na žutoj žici počinje otvaranje (Na NO ventilu počinje zatvaranje) ventila. Kada motor dođe u krajnji položaj, rasterećuje se do prekida signala. Otvaranjem žutog kontakta, ventil se zatvara (NO da se otvara). U slučaju nestanka struje, ventil ostaje u položaju u kome je bio kada je nestalo struje.

5 ŽICA (sa kondenzatorom i povratnim signalom):

Žuta žica je faza (AC verzija) ili + (DC verzija) i ona se prekida.
Plava žica je nula (AC verzija) ili - (DC verzija)
Crna žica je spojeni kontakt povratnog signala
Zelena žica je signal otvorenosti ventila
Crvena žica je signal zatvorenosti ventila

Opis rada:

Kada se spoji kontakt žute i plave žice motor kreće sa radom (NZ kreće da se otvara, a NO kreće da se zatvara). Kada dođe u krajnji položaj ventil se rasterećuje i ostaje u položaju dok je kontakt spojen. U slučaju nestanka napona ventil se vraća u početno stanje uz pomoć kondenzatora koji je ugrađen u motor.
Povratni signal:
Crna žica je stalno povezana
Kontakt na crvenoj žici se zatvara kada je ventili potpuno zatvoreni
Kontakt na zelenoj žici se zatvara kada je ventil potpuno otvoren
Važno: Povratni signal mora biti manjeg napona od 36V

TIP CX

-Elektromagnetni ventili -Pneumatski ventili -Teflon platno -Teflon mreže -Silikonsko platno -Teflonska i silikonska creva